

brennenstuhl®

LED Worklight

مصباح عمل LED

BS 2303 M / BS 3503 M

| | | |
|-----------|------------------------------|---|
| EN | Operating instructions | 2 |
| AR | تعليمات التشغيل..... | 4 |

EN Operating instructions

LED Worklight BS 2303 M / BS 3503 M

Attention: Please read these instructions for use carefully before using the product.
Always use the latest version. You can find them on our website.

SAFETY INSTRUCTIONS

Please observe the general safety instructions enclosed with the product, which can also be found at service.brennenstuhl.com.

The light source cannot be replaced; if it loses its function, the entire light must be disposed of.
The outer flexible cable of this luminaire cannot be replaced; if the cable is damaged, the luminaire must be disposed of.
To avoid the risk of strangulation, the flexible cables connected to this light must be fixed to the wall if the cables are within reach of the arms.

The luminaire BS 2303 M contains a light source of energy efficiency class E - 0172640195
The luminaire BS 3503 M contains a light source of energy efficiency class E - 0172640196

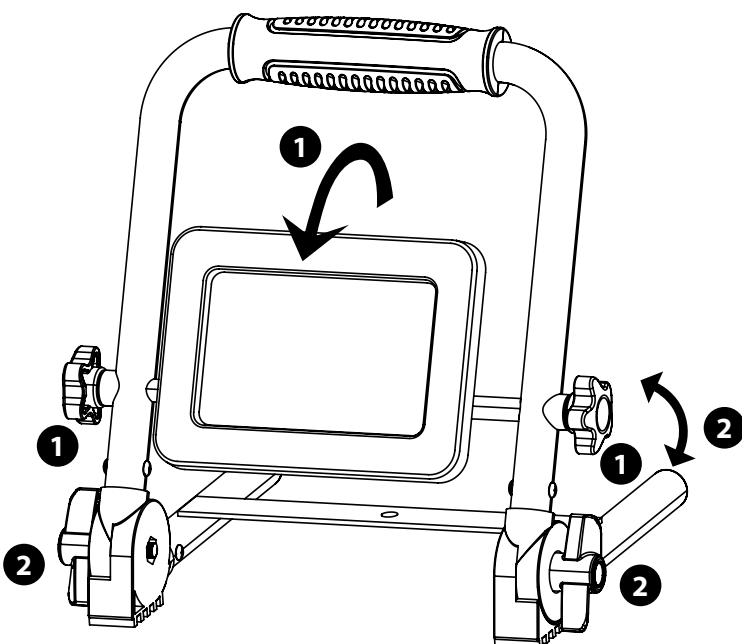
TECHNICAL DATA

| | |
|-------------------------------------|------------------------------|
| Protection class: | I |
| Protection class/impact resistance: | IP65, IK08 |
| Operating temperature: | -10°C to +40°C |
| Storage temperature: | -10°C to +40°C |
| Connection cable: | H07RN-F3 G1.0mm ² |
| Mains plug: | CEE |
| Nominal voltage: | 110 V~ 50/60 Hz |

| Type | BS 2303 | BS 3503 M |
|-----------------------------|-------------------------|-------------------------|
| Power consumption | 20 W | 30 W |
| Current max. | 0.xx | 0.xx |
| Power factor | >0.x | >0.x |
| Max. projected area | 58 cm ² | 88 cm ² |
| Dimensions | 65 mm x 225 mm x 237 mm | 69 mm x 250 mm x 260 mm |
| Protective cover dimensions | 10 mm x 100 mm x 62 mm | 10 mm x 120 mm x 80 mm |
| Weight | 0.92 kg | 1.1 kg |

This product is suitable for indoor and outdoor lighting purposes.

OPERATING PARTS



1 - 2 Adjusting screws

COMMISSIONING

The Spotlight is delivered from the factory in the folded position. To put it into operation, fold down the adjustment bracket. Place the Spotlight on a dry, level surface. The bracket can be readjusted or fixed using the side adjusting screws (2). Always fold out the frame completely to ensure a secure stand. You can adjust the light setting using the side adjusting screws (1). This allows you to fix the Spotlight completely or adjust the mechanism so that you can readjust the Spotlight even without opening the adjusting screws.

TRIPOD MOUNTING

The Spotlight can be mounted on a Brennenstuhl tripod using the holes in the mounting bracket. (Mounting material not included).

SCOPE OF DELIVERY

Spotlight in folding frame including connection cable

CE EU DECLARATION OF CONFORMITY**UK
CA UK DECLARATION OF CONFORMITY**

The Declaration of Conformity is deposited with the manufacturer.

DISPOSAL

Dispose of electrical appliances in an environmentally friendly manner!

Electrical appliances should not be disposed of with household waste!

In accordance with European Directive 2012/19/EU on waste electrical and electronic equipment, used electrical appliances must be collected separately and recycled in an environmentally friendly manner.

You can find out how to dispose of your old appliance from your local authority.

For further information, we recommend the Service/FAQs section on our homepage www.brennenstuhl.com.

مصباح عمل LED BS 2303 M / BS 3503 M

تنبيه: يرجى قراءة تعليمات التشغيل هذه بعناية قبل استخدام المنتج. استخدم دائمًا أحدث إصدار. يمكن العثور عليها على موقعنا الإلكتروني.

تعليمات السلامة

يرجى مراعاة إرشادات السلامة العامة المرفقة مع المنتج، والتي يمكن العثور عليها أيضًا على موقع [.service.brennenstuhl.com](http://service.brennenstuhl.com)

لا يمكن استبدال مصدر الضوء؛ إذا فقد وظيفته، يجب التخلص من المصباح بالكامل. لا يمكن استبدال الكابل المرن الخارجي لمصباح الإنارة؛ في حالة تلف الكابل، يجب التخلص من المصباح. لتجنب خطر الاختناق، يجب تثبيت الكابلات المرنة المتصلة بهذا المصباح على الحائط إذا كانت الكابلات في متناول اليدين.

يحتوي مصباح الإنارة BS 2303 M على مصدر إضاءة من فئة كفاءة الطاقة E - 0172640195

يحتوي مصباح الإنارة BS 3503 M على مصدر إضاءة من فئة كفاءة الطاقة E - 0172640196

البيانات الفنية

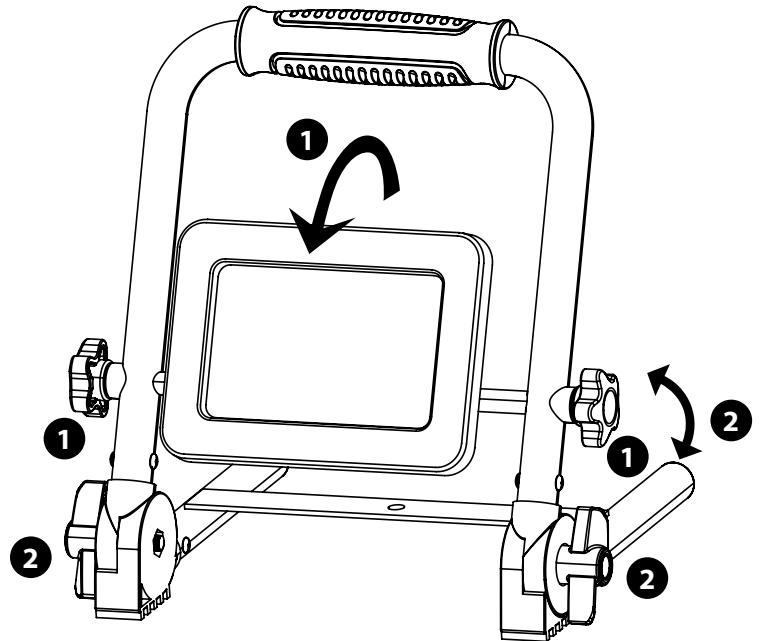
| | |
|-----------------------------|-----------------------------------|
| فئة الحماية: | I |
| فئة الحماية/مقاومة الصدمات: | IP65، IK08 |
| درجة حرارة التشغيل: | -10 درجة مئوية إلى +40 درجة مئوية |
| درجة حرارة التخزين: | -10 درجة مئوية إلى +40 درجة مئوية |
| كابل التوصيل: | H07RN-F3 G1.0 2مم |
| قابس التيار الكهربائي: | CEE |
| الجهد الكهربائي الاسمي: | 110 فولت ~ 50/60 هرتز |

| النوع | BS 2303 M | BS 3503 M |
|---------------------|-------------------------|-------------------------|
| استهلاك الطاقة | W 20 | W 30 |
| الحد الأقصى للتيار | xx.0 | xx.0 |
| معامل القدرة | x.0< | x.0< |
| أقصى مساحة مسقطة | 58 سم ² | 88 سم ² |
| الأبعاد | 65 مم × 225 مم × 237 مم | 69 مم × 250 مم × 260 مم |
| أبعاد الغطاء الواقي | 10 مم × 100 مم × 62 مم | 10 مم × 120 مم × 80 مم |
| الوزن | 0.92 كجم | 1.1 كجم |

هذا المنتج مناسب لتطبيقات الإضاءة الداخلية والخارجية.

أجزاء التشغيل

2 + 1 براغي ضبط



بدء التشغيل

يتم تسليم مصباح الكشاف من المصنع في وضع الطي. لتشغيله، قم بطي كتيفة الضبط لأسفل. ضع الكشاف على سطح جاف ومستوي. يمكن إعادة ضبط الكتيفة أو تثبيتها باستخدام براغي الضبط الجانبية (2). قم دائماً بطي الإطار بالكامل لضمان تثبيت الحامل بشكل آمن. يمكنك ضبط إعداد الإضاءة باستخدام براغي الضبط الجانبية (1). يتيح لك ذلك تثبيت مصباح الكشاف بالكامل أو ضبط الآلية بحيث يمكنك إعادة ضبط مصباح الكشاف حتى بدون فتح براغي الضبط.

التركيب على حامل ثلاثي القوائم

يمكن تركيب مصباح الكشاف على حامل ثلاثي القوائم من برينستول باستخدام الفتحات الموجودة في حامل التثبيت. (مواد التركيب غير متضمنة).

نطاق التسليم

مصباح كشاف في إطار قابل للطي بما في ذلك كابل التوصيل

إعلان المطابقة من الاتحاد الأوروبي / إعلان المطابقة من المملكة المتحدة

يتم إيداع إعلان المطابقة لدى الشركة المصنعة.

CE إعلان المطابقة من الاتحاد الأوروبي

UK
CA إعلان المطابقة من المملكة المتحدة

يتم إيداع إعلان المطابقة لدى الشركة المصنعة.

التخلص

تخلص من الأجهزة الكهربائية بطريقة صديقة للبيئة!

الأجهزة الكهربائية لا تنتمي إلى النفايات المنزلية!

وفقاً للتوجيه الأوروبي 2012/19/الاتحاد الأوروبي بشأن نفايات المعدات الكهربائية والإلكترونية، يجب جمع الأجهزة الكهربائية المستعملة بشكل منفصل وإعادة تدويرها بطريقة صديقة للبيئة.

يمكنك معرفة كيفية التخلص من أجهزتك المستعملة من السلطة المحلية التي تتبعها.

لمزيد من المعلومات، نوصيك بزيارة قسم الخدمة/الأسئلة على موقعنا الإلكتروني على www.brennenstuhl.com.



Hugo Brennenstuhl GmbH & Co. KG
Seestrasse 1 – 3 · D-72074 Tübingen

Brennenstuhl UK Ltd.
No 1 Royal Exchange · London EC3V 3DG, UK
www.brennenstuhl.com
service.brennenstuhl.com