

MANUAL DE INSTRUÇÕES

BSTUHL - Extensão c/enr. Autom. 1T-3G1.5-9+2m art. 152BRENN1241020300

INTRODUÇÃO

Antes da instalação, ler o manual atentamente. Guardar o manual em lugar seguro e dar a conhecer a terceiros, se necessário.

EMBALAGEM

Ao desembalar, deve verificar de imediato a integridade do volume fornecido e que o equipamento está em boas condições.

Conteúdo: uma extensão com enrolador automático e caixa, duas fixações de parede.

DADOS TÉCNICOS

Geral

Voltagem nominal: 230V/50HZ

Segurança Infantil: Sim

Protecção contra sobreaquecimento: Sim

Movimento giratório: 180º

Tipo KT A92 V315DE

Comprimento total do cabo: 9+2metros

Tipo de cabo: H05VV-F3G1.5

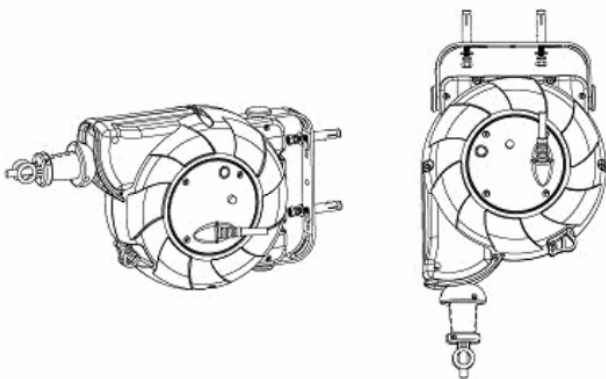
Carga Máx. Enrolado: 1400W

Carga Máx. Desenrolado: 2000W

Protecção: IP20

O tambor do enrolador automático, está desenhado para uso em interiores e em ambientes secos, exclusivamente.

MONTAGEM



- O tambor do enrolador automático tem um suporte com dois furos para fixação.
- Marque a posição dos furos na parede através da peça de suporte do tambor.
- Faça os furos correspondentes na parede, após a marcação.
- Fixar o tambor do enrolador automático com buchas e parafusos adequados (Parafusos M6).

FUNCIONAMENTO

- Conectar a tomada de alimentação do enrolador à rede.
- Conectar um equipamento eléctrico à tomada de alimentação de saída do enrolador.
- O enrolador dispõe de um sistema de gestão de comprimento de cabo, o qual fixa o cabo a um determinado comprimento.
- A cada meia volta, o cabo pode fixar.

- Para enrolar de novo o cabo, puxe o cabo até que a posição de bloqueio se solte (não é audível) e permita o retrocesso do cabo, enrolando-se dentro do tambor.
- **IMPORTANTE:** As forças de tracção são muito fortes. Nunca deixar que o cabo se enrole de forma descontrolada. Segure o extremo do cabo e vá controlando o seu retrocesso, espaçadamente.

PROTECÇÃO CONTRA SOBREAQUECIMENTO

- O indicador LED do enrolador automático ilumina-se (luz vermelha) sempre que o dispositivo de protecção contra sobreaquecimento está activo.
- Quando a protecção contra sobreaquecimento dispara (+56°C/-5°C), o LED apaga-se. Nesta situação, deve-se desligar o cabo de alimentação do enrolador da rede.
- O enrolador automático pode voltar a trabalhar, após passar algum tempo de refrigeração e pressionando de novo o botão vermelho (indicador LED).

INDICAÇÕES DE SEGURANÇA

- Todos os trabalhos de instalação e reparação devem ser realizados por um profissional qualificado.
- Durante a mudança da linha de alimentação há que ter em atenção que os condutores tipo N e L devem ligar-se pelo caminho mais curto. Além disso, liga-se o condutor de protecção, o qual deverá ser 12mm mais comprido, pelo menos, que os outros condutores tipo L e N. ao borne.
- A protecção contra o sobreaquecimento pode ser substituída, unicamente, com componentes de valores nominais idênticos.
- A carga máxima não deverá ser ultrapassada (ver dados técnicos).

MANUTENÇÃO E LIMPEZA

- **IMPORTANTE:** assegurar que o enrolador de cabo automático está desconectado da corrente durante a sua limpeza. Desconectar o cabo de ligação à rede.
- O produto não requer manutenção.
- Um pano limpo e seco é suficiente para a limpeza da parte exterior do tambor. Assegurar que o enrolador não entra em contacto com líquidos.

Ao dispensar os dispositivos eléctricos deverá ter em consideração a regulamentação ambiental em vigor!

Os dispositivos eléctricos não devem ser colocados no lixo doméstico!

Segundo a directiva europeia 2012/19/CE sobre resíduos de aparelhos eléctricos e electrónicos, estes quando desgastados devem ser recolhidos separadamente e destinados a uma reciclagem sem riscos para o meio ambiente.

Para mais informações sobre as opções de eliminação de dispositivos deteriorados, coloque-se em contacto como o seu município.

Contactos:

Hugo Brennenstuhl GmbH & Co. KG

Seestraße 1-3 · Tübingen · Germany.

H. Brennenstuhl S.A.S. · 4 rue de Bruxelles · F-67170 Bernolsheim

Letra-t ag · Blegistrasse 13 · CH-6340 Baar

www.brennenstuhl.com